

Светильник ВЭЛАН 51-П (аналог ВЭЛ 51-П)



**1ExsdIICT4 X или 2ExsdIICT4 X
1ExsdIICT6 X или 2ExsdIICT6 X**



Назначение

Взрывозащищенные светильники (пластиковые) для люминесцентных и светодиодных ламп серии ВЭЛАН51-П используются для освещения взрывоопасных зон, производственных и складских помещений, а также других мест, где возможно возникновение взрывоопасного газа и пыли, в соответствии с маркировкой взрывозащиты.

Особенности

- Пластиковый корпус.
- Корпус с взрывозащитой «е», внутренние компоненты светильника обладают дополнительной взрывозащитой.
- При открытии крышки происходит отключение питания.
- Класс защиты от поражения электрическим током по ГОСТ 12.2.007.0: II
- В случае использования светодиодных ламп упрощается и облегчается конструкция светильника.
- Завод выпускает светильники ВЭЛАН 51-П в качестве замены светильников ВЭЛ51-П с аналогичными техническими характеристиками.

Конструкция

Светильники представляют собой пластмассовый корпус прямоугольной формы. В зависимости от исполнения светильника, в корпусе установлены: блок управления, пускорегулирующий блок, блок зажимов, патроны G13, блоки контактные, аккумуляторные батареи и источник света (линейные люминесцентные лампы или взрывозащищенные светодиодные линейные лампы ВСДЛЛ). Крышка светильников открывается только при помощи специального ключа. Для обеспечения степени защиты светильников от внешних воздействий на крышке светильника предусмотрена уплотнительная прокладка, размещенная в специальном пазу. Уплотнительная прокладка установлена на клею. Основное конструктивное отличие светильников ВЭЛАН51-П-АК от ВЭЛАН51-П - наличие аккумуляторного блока, позволяющего работать светильнику в аварийном режиме. На светильнике установлены два кабельных ввода для транзитной прокладки кабеля питания. Конструкция светильников обеспечивает отключение питания всех полюсов патрона при открывании крышки светильника, при этом отключающее устройство исключает возможность непреднамеренной подачи напряжения при случайном ручном воздействии на него.

Источник света

Линейные люминесцентные лампы 18, 36 Вт или линейная взрывозащищенная светодиодная лампа мощностью 9 или 18 Вт.

Комплектность поставки

Линейные светодиодные взрывозащищенные лампы поставляются в комплекте, линейные люминесцентные лампы поставляются отдельно.

По умолчанию светильник комплектуется двумя пластиковыми кабельными вводами для не бронированного кабеля.

Стойка крепления «Опора» заводом не изготавливается.

Дополнительно заказываются

Кабельные вводы:

- ВК-Х-ВЭЛ1БМ-М25х1,5-Ехе для бронированного кабеля;
- ВК-Х-ВЭЛ1БТ-М25х1,5-Ехе-Г3/4" для бронированного кабеля в трубе или для присоединения этого кабеля в металлорукаве с помощью муфты ММРН-20;
- ВК-Х-ВЭЛ1БТ-М25х1,5-Ехе-Г3/4" для небронированного кабеля в трубе или для присоединения этого кабеля в металлорукаве с помощью муфты ММРН-20.

Технические характеристики

Маркировка взрывозащиты:

- для светильников с люминесцентными лампами 1ExsdIICT4 X или 2ExsdIICT4 X
- для светильников со светодиодными лампами 1ExsdIICT6 X или 2ExsdIICT6 X

Тип и мощность ламп
линейная люминесцентная - мощностью 18Вт или 36Вт.
линейная светодиодная - мощностью 9Вт или 18Вт.

Патрон G13, двухштырьковый

Напряжение питания 230В AC±10%, 50Гц

Время работы в аварийном (автономном) режиме не менее 1 часа

Степень защиты от внешних воздействий IP67

Класс защиты от поражения электрическим током по ГОСТ 12.2.007.0 I или II

Сечение подключаемых жил:
- светильник без аккумулятора 3х(1,5-2,5)мм² (L+N+PE)
- светильник с аккумулятором 4х(1,5-2,5)мм² (L1+L+N+PE)

Количество и тип кабельных вводов 2-М25х1.5

Диаметр подводимого кабеля 8-17 мм

Температура окружающей среды:
- климатическое исполнение У1 от -40°С до +40°С
- климатическое исполнение ОМ1 от -40°С до +45°С
- климатическое исполнение УХЛ1 от -60°С до +50°С

Номер технических условий ТУ 3461-013-00213569-2009

Структура условного обозначения

ВЭЛАН51-П-АК-СД.Л.Х1хХ2 ХЗ-Х4-Х5

ВЭЛАН51-П - светильник взрывозащищенный пластиковый для линейных люминесцентных или светодиодных ламп.

АК – индекс, указывающий на наличие в светильнике аккумуляторной батареи и возможность работы светильника от нее (только для светильников с линейными люминесцентными лампами). В том случае, если аккумуляторная батарея не требуется, индекс не указывается.

СД.Л. – индекс, указывающий на применение взрывозащищенных линейных светодиодных ламп. Для линейных люминесцентных ламп индекс не указывается.

X1 – количество ламп в светильнике: **1 или 2**.

X2 – мощность используемой в светильнике лампы:

- люминесцентной 18Вт или 36Вт;

- светодиодной 9Вт или 18Вт.

X3 – тип крепления: В – подвесное; Н – настенное; П – потолочное; О – на опоре;

Ц – на цепи.

X4 – маркировка взрывозащиты:

- светильников с люминесцентными лампами: 1ExsdIICT4 X или 2ExsdIICT4 X;

- светильников со светодиодными лампами: 1ExsdIICT6 X или 2ExsdIICT6 X.

X5 – вид климатического исполнения и категория размещения светильника по ГОСТ 15150:

У1 – для светильников с люминесцентными лампами;

ОМ1 – для светильников с люминесцентными и светодиодными лампами;

УХЛ1 – для светильников со светодиодными лампами.

Пример формулировки заказа:

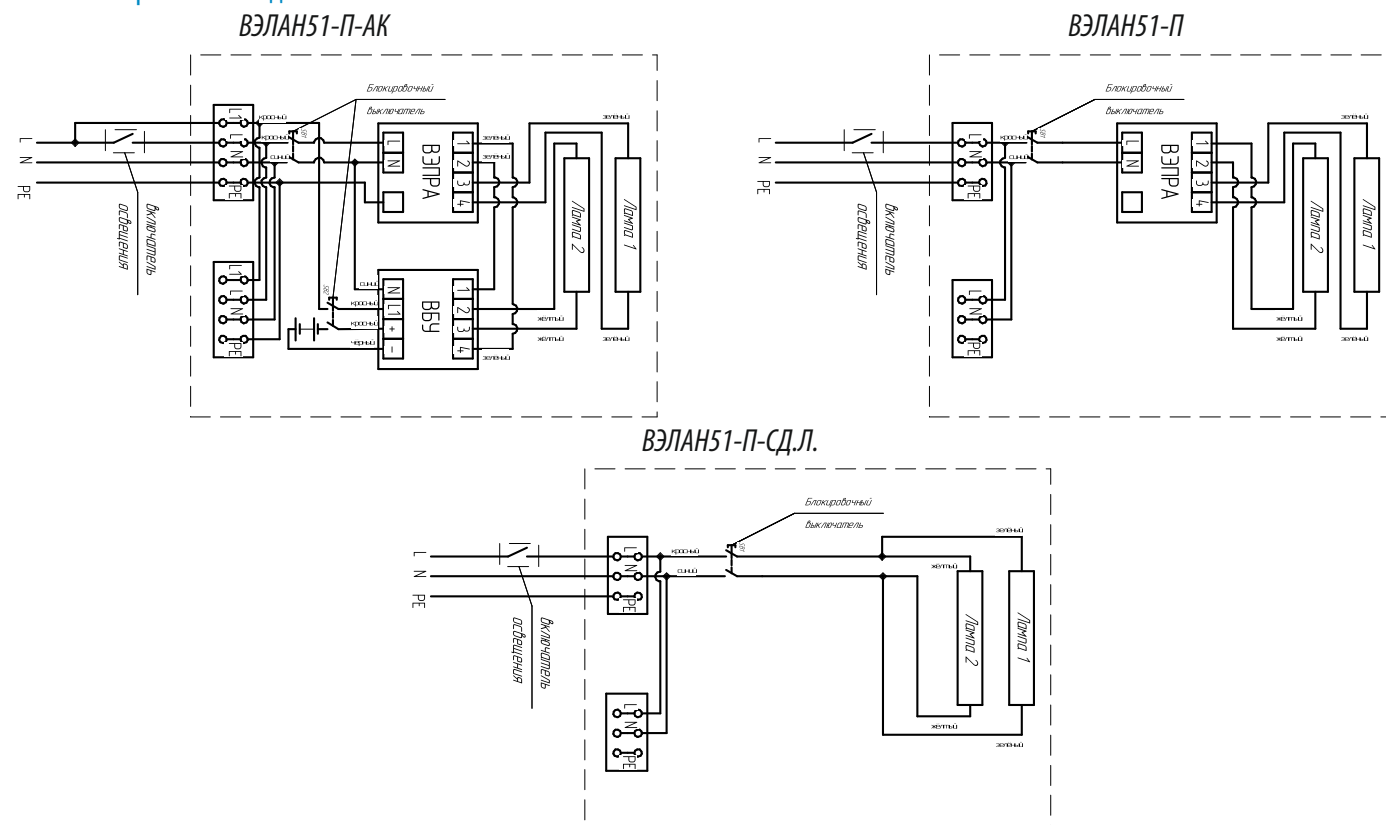
обозначение светильника взрывозащищенного для двух светодиодных ламп мощностью 18 Вт с видом взрывозащиты 1ExsdIICT6 X с потолочным креплением:

ВЭЛАН51-П-СД.Л.2x18П-1ExsdIICT6 X-УХЛ1

Масса светильников

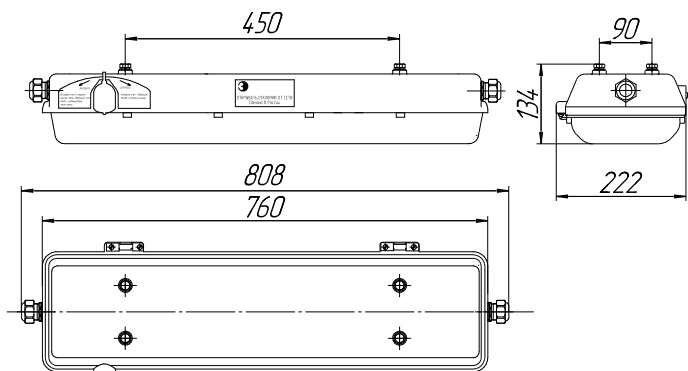
	П: потолочное, кг	О: опора, кг	Н: настенное, кг	Ц: цепь, кг	В: подвесное, кг
ВЭЛАН51-П-1x18	6,8	6,79	6,46	6,73	8,36
ВЭЛАН51-П-2x18	6,9	7,83	6,50	6,77	8,40
ВЭЛАН51-П-1x36	11,10	11,04	10,70	11,00	11,60
ВЭЛАН51-П-2x36	11,15	11,10	10,75	11,05	11,65
ВЭЛАН51-П-АК-1x18	8,10	8,03	9,35	7,97	9,60
ВЭЛАН51-П-АК-2x18	8,15	8,08	9,40	8,02	9,56
ВЭЛАН51-П-АК-1x36	13,70	13,65	14,96	13,57	15,20
ВЭЛАН51-П-АК-2x36	13,75	13,70	15,01	13,62	15,25
ВЭЛАН51-П-СД.Л.-1x9	5,86	5,79	6,46	5,73	6,36
ВЭЛАН51-П-СД.Л.-2x9	5,90	5,83	6,49	5,77	6,40
ВЭЛАН51-П-СД.Л.1-1x18	10,10	10,04	10,70	10,00	10,60
ВЭЛАН51-П-СД.Л.1-2x18	10,15	10,10	10,75	10,05	10,65

Схема электрического подключения

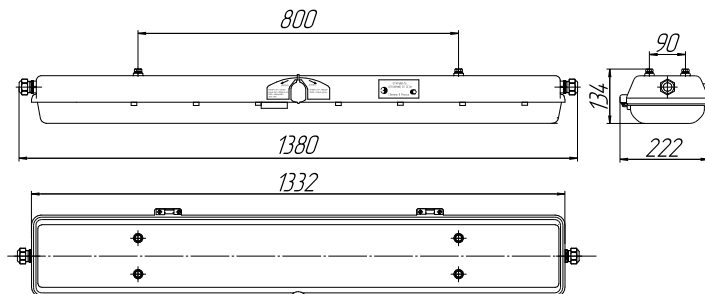


Габаритные и присоединительные размеры

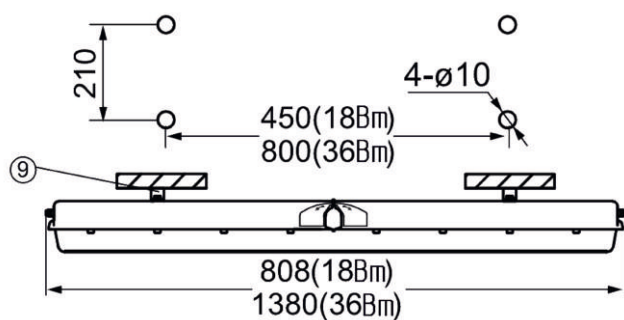
ВЭЛАН51-П-1x18, ВЭЛАН51-П-2x18



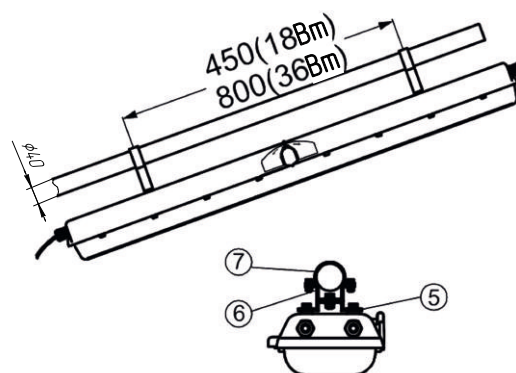
ВЭЛАН51-П-1x36, ВЭЛАН51-П-2x36



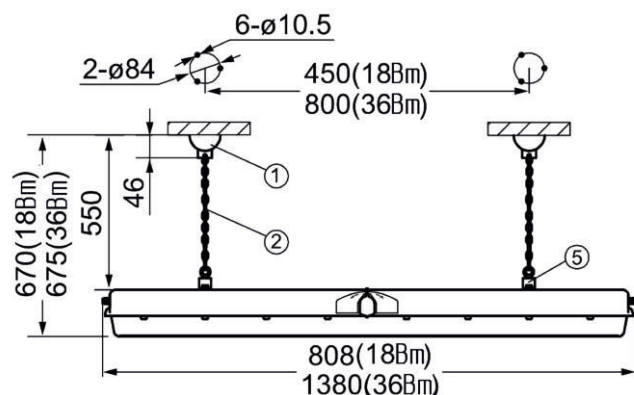
П: потолочное крепление



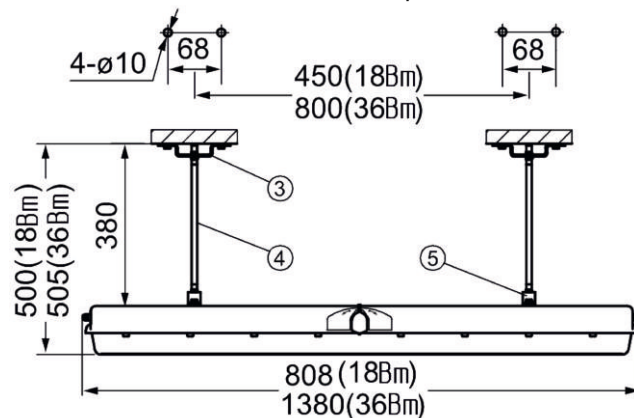
О: на опоре



Ц: подвесное на цепи



В: подвесное крепление



Н: настенное крепление

